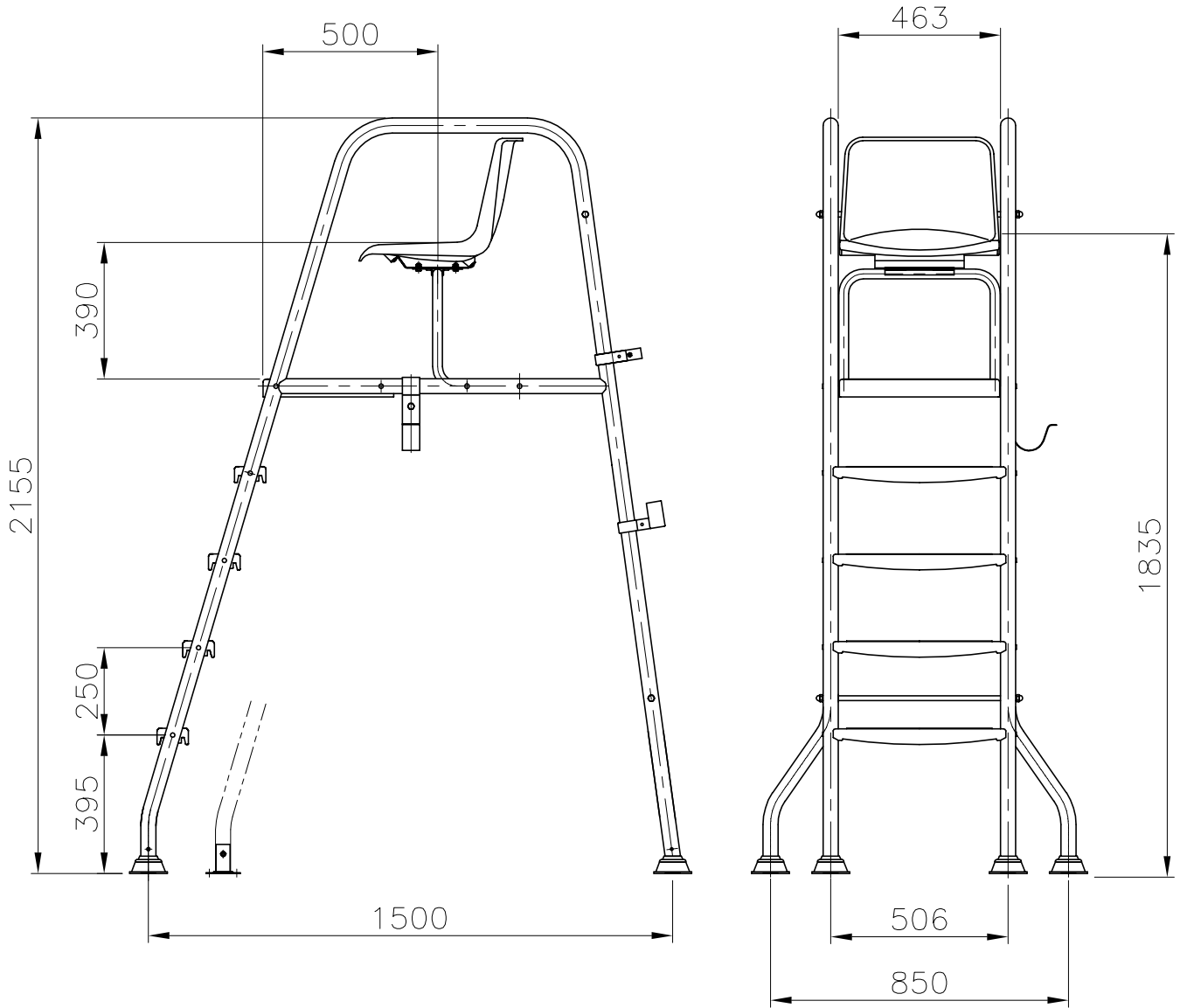


VÁLIDO SÓLO PARA INFORMACIÓN



Pos.	Modificacio	Tolerancia general:		Material:	AISI 304		Nºpeces:
				Denomin.	SILLA SOCORRISTA SIN RUEDAS		Format:
			Data	Nom			A4
		Dibuixat	07.05.04	Verge			Escala:
		Comprovat	07.05.04	J.Morral	Conjunt:		
			 		Codi:	00109	Revisio:
					Substítueix a:		Data
					Substítueix a:		Data
							0